

【第27回ブリヂストンXT8テニス大会】

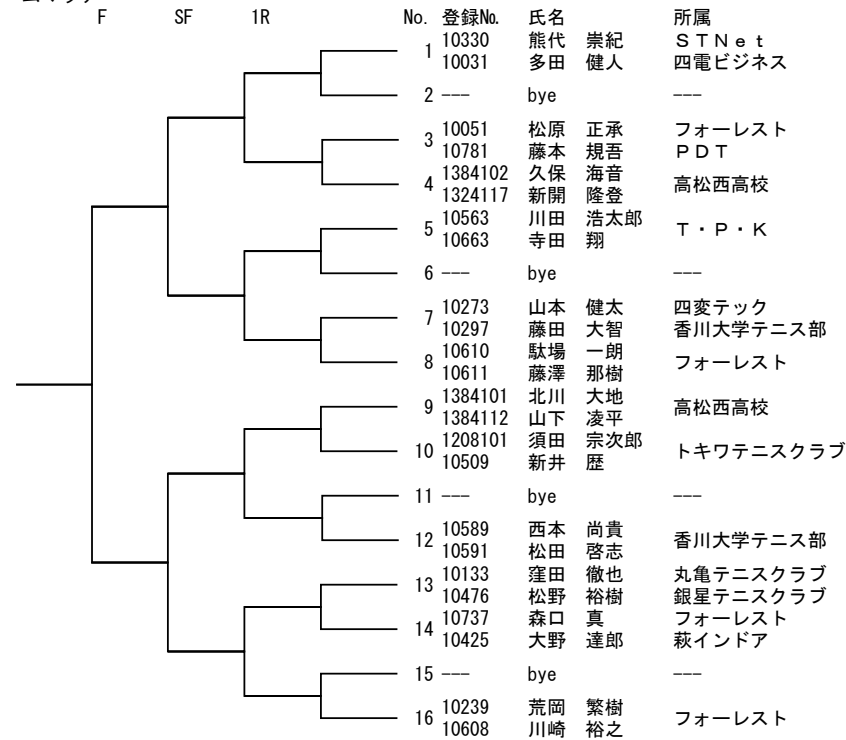
<大会注意事項>

1. 集合時間・試合開始
 - ・各日程9:00集合。まずは大会本部に受付を行ってください。(現地集合を原則とします)
 - ・9:00～9:20は練習コートとして開放します。
 - ※時間は厳守してください。練習後、コートブラシを行ってください。
 - ・9:30～試合開始。
2. 試合方法
 - ・トーナメント方式により実施します。
 - ・初戦敗者によるコンソレーション(トーナメント)を行います。
 - ※1回戦を勝ち上がった選手(WO勝ちを含む)が2回戦で負けた場合はコンソレーションには入りません。
 - ・メインドローは、8ゲームズプロセット(8-8後タイブレーク)
 - ・コンソレーションは6ゲームマッチ(6-6後タイブレーク)
 - ・男子35歳以上、一般女子は、リーグ戦により実施します。6ゲームマッチ。
 - ・試合前のウォームアップは、サービス4本とします。
 - ・審判はセルフジャッジとします。(ロービングアンパイアを設ける場合があります)
 - ・スコアカードはチェンジエンド時に更新してください。(若い番号の選手が上の段を使用)
3. 試合進行
 - ・試合は放送によりご案内します。
 - ・選手は呼ばれたら、ボールとジャッジペーパーを本部まで取りに来てください。
 - ・オーダーオブプレイは試合進行により変更しますので、本部からの呼び出しにはご注意ください。
 - ※呼び出しても選手が現れない場合は、棄権となる場合がありますので、十分ご注意ください。
 - ・コンソレーションの試合を欠場する場合は、必ず本部まで届けてください。
4. 使用ボールについて
 - ・ブリヂストンXT8。2個使用ボールチェンジなし
 - ・初戦はNEWボール、2試合目以降はセットボールを使用します。(決勝はNEWボール)
 - ・大会終了時に会場にて、セットボールを50円/個で売却します。希望する選手(クラブ)は本部まで。
5. 試合終了後、コートブラシを行ってください。(毎試合)
勝者は直ちにジャッジペーパー(スコア)と使用ボールを本部まで届けてください。
6. 試合と試合の間の休憩について
 - ・試合と試合の間の休憩は、15分程度を目安とします。
 - (休憩時間は進行状況や気候・ラウンド数等を考慮し、レフェリー判断とします)
7. 本大会は特別に明記したことを除き、「JTAテニスルールブック2014」に準拠します。
服装も、「JTAテニスルールブック2014」に準拠します。(参考:Tシャツは不可、色は自由)
8. 表彰について
以下の選手に、賞状・レプリカ・賞品を授与します。該当選手は本部までお越しください。
※ドローサイズによって種目毎に表彰者が異なりますのでご注意ください。
 - ・ドローサイズ『4』以下 1位
 - ・ドローサイズ『5～8』 1位, 2位
 - ・ドローサイズ『9』以上 1位, 2位, ベスト4(ベスト4は賞品のみ)
 - ・コンソレーションは1位に賞品を授与します。
9. 欠場される場合は、大会開催前に香川県テニス協会事務局へ届出をしてください。
香川県テニス協会事務局 TEL・FAX:087-861-3643 E-mail:kagawatennis2@yahoo.co.jp
10. 天候その他の事情により、試合方法等が変更になる場合があります。
11. その他
 - ・大会期間中における負傷、事故等については応急処置をとりますが、その後の処置については責任を負いません。
 - ・各選手は健康管理に留意してください。水分補給など十分行ってください。
 - ・貴重品は各自で保管してください、盗難については、主催者は責任を負いません。
 - ・すべての選手は公平に扱われます。

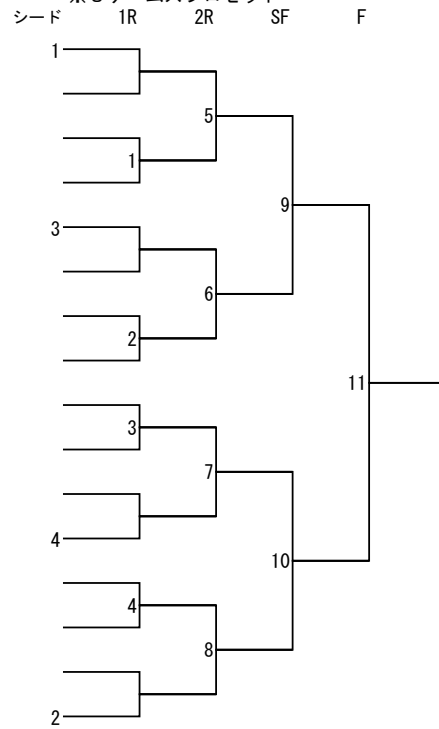
【第27回ブリヂストンXT8テニス大会】

一般男子

※6ゲームマッチ
コンソレーション（初戦敗者に限る）



※8ゲームズプロセット
メイントロー



【第27回ブリヂストンXT8テニス大会】

男子35歳以上

	A	B	C	D	勝敗	取得ゲーム数(A)	全ゲーム数(B)	取得率(A/B)	順位
A		①	③	⑤					
B			⑥	④					
C				②					
D									

* 6ゲームマッチ

*取得率は、3人(組)が同じ勝敗になった場合にのみ適用する。

参加者 ※組合せは当日抽選します。

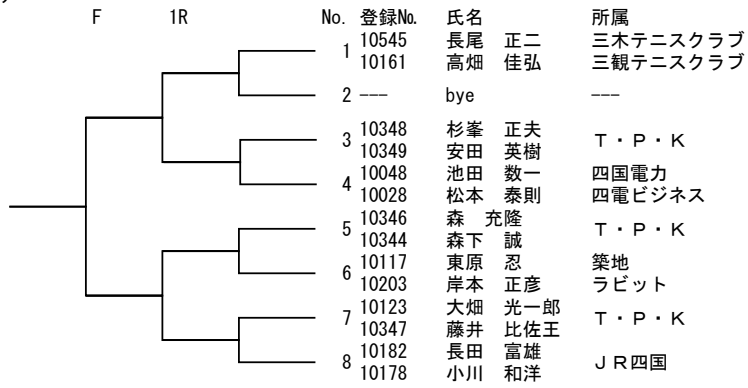
No.	登録No.	氏名	所属
1	10196	阿部 大吾	丸亀テニスクラブ ローランギャロ
	10254	松川 輝明	
2	10207	中山 一郎	チームラビット
	10728	田井 和宏	
3	10043	松浦 英樹	四国電力
	10044	北川 勝義	
4	10468	伏木 国博	ローランギャロ 三観テニスクラブ
	10775	佐野 英次	

【第27回ブリヂストンXT8テニス大会】

男子45歳以上

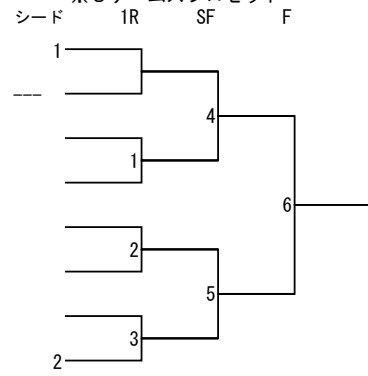
コンソレーション（初戦敗者に限る）

※6ゲームマッチ



メインドロー

※8ゲームズプロセット

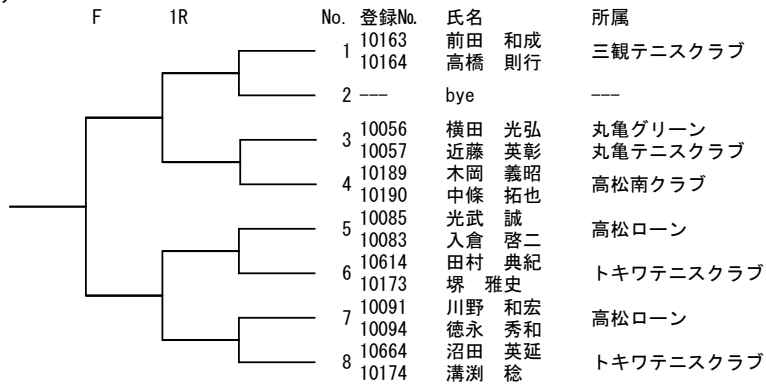


【第27回ブリヂストンXT8テニス大会】

男子50歳以上

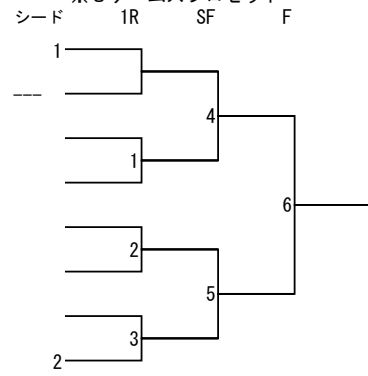
コンソレーション（初戦敗者に限る）

※6ゲームマッチ



メインドロー

※8ゲームズプロセット



【第27回ブリヂストンXT8テニス大会】
一般女子

	A	B	C	D	勝敗	取得ゲーム数(A)	全ゲーム数(B)	取得率(A/B)	順位
A		①	③	⑤					
B			⑥	④					
C				②					
D									

* 6 ゲームマッチ

*取得率は、3人(組)が同じ勝敗になった場合にのみ適用する。

参加者 ※組合せは当日抽選します。

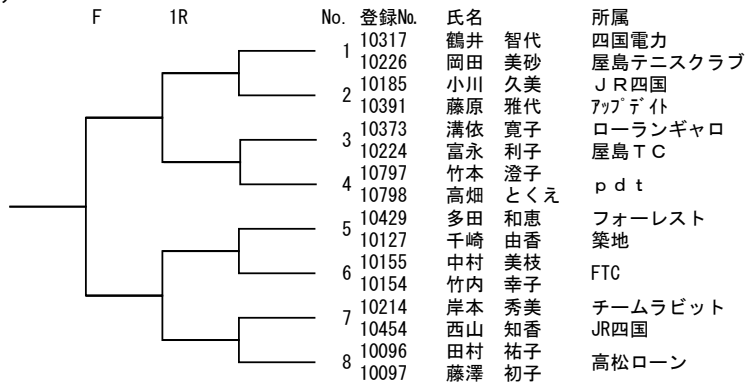
No.	登録No.	氏名	所属
1	10777	小若 有希子	トキワテニスクラブ
	10796	平井 瑞花	ローランギャロ
2	10216	松岡 幸	丸亀テニスクラブ
	10709	松川 恭子	香川大学
3	10724	大野 友花子	屋島
	10542	漆原 亜希子	T・P・K
4	1249503	中野 未来	高松北中学校
	1238501	山下 理緒	三木中学校

【第27回ブリヂストンXT8テニス大会】

女子40歳以上

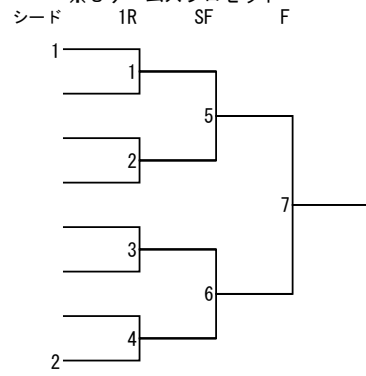
コンソレーション（初戦敗者に限る）

※6ゲームマッチ



メインドロー

※8ゲームズプロセット

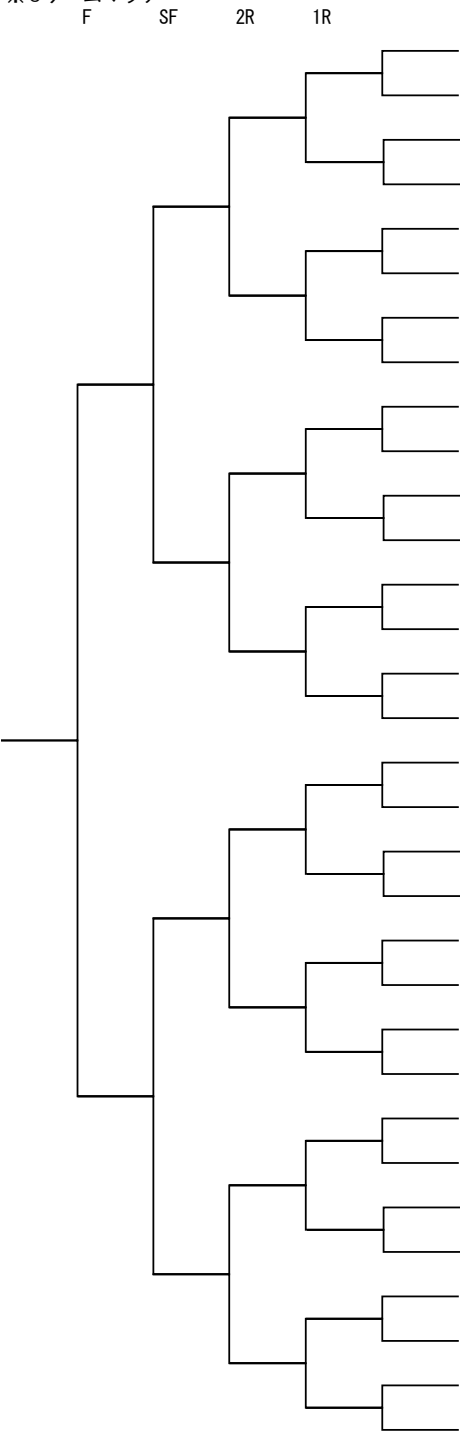


【第27回ブリヂストンXT8テニス大会】

ミックス

コンソレーション (初戦敗者に限る)

※6ゲームマッチ



No.	登録No.	氏名	所属
1	10171	波賀 敦志	トキワテニスクラブ
2	10535	笠井 登茂子	---
3	10118	佐藤 雅彦	築地
4	10155	中村 美枝	F T C
5	10793	長野 博志	フォーレスト
6	10429	多田 和恵	---
7	10096	田村 祐子	高松ローン
8	10091	川野 和宏	---
9	10425	大野 達郎	萩インドアテニスクラブ
10	10373	溝依 寛子	ローランギャロ
11	10336	溝内 洋	p d t
12	10340	溝内 望美	---
13	10203	岸本 正彦	チームラビット
14	10214	岸本 秀美	---
15	10120	才谷 明弘	築地
16	10128	伊藤 裕美	---
17	10574	母倉 秀敏	土庄町テニスクラブ
18	10769	母倉 知珠代	---
19	10178	小川 和洋	J R 四国
20	10185	小川 久美	---
21	10161	高畑 佳弘	三観テニスクラブ
22	10394	原 小百合	萩インドア
23	10562	漆原 健一	T・P・K
24	10542	漆原 亜希子	---
25	10206	井手上 寿之	フォーレスト
26	10218	佐藤 菜津美	---
27	10190	中條 拓也	高松南クラブ
28	10534	太田 美佐子	---
29	10346	森 充隆	T・P・K
30	10516	合田 美香	ラビット
31	10344	森下 誠	T・P・K
32	10353	関 和美	---
33	10794	尾崎 輝男	トキワテニスクラブ
34	10786	吉田 久子	---
35	10778	藤田 尚	チームラビット
36	10533	藤田 千恵	---
37	10132	小磯 淳一	丸亀テニスクラブ
38	10795	藤本 知里	---
39	10184	藤川 修一	J R 四国
40	10454	西山 知香	---

メインドロー

※8ゲームズプロセット

